

ICS 19.040
CCS K 04

 中科博达®
ZHONGKEBODA 环境试验箱的专业供应商, 服务热线: 400-008-6967



中华人民共和国国家标准

GB/T 5170.20—2022

代替 GB/T 5170.20—2005

环境试验设备检验方法 第 20 部分: 水试验设备

Inspection methods for environmental testing equipments—
Part 20: Water testing equipments

2022-07-11 发布

2023-02-01 实施

国家市场监督管理总局 发布
国家标准化管理委员会

GB/T 5170.20—2022

目 次

前言	I
引言	III
1 范围	1
2 规范性引用文件	1
3 术语和定义	1
4 检验项目	1
5 检验用仪器及要求	2
6 检验条件	3
7 检验方法	3
8 检验结果	10
9 检验周期	11
参考文献	12
图 1 降雨强度测量点布置位置示意图	5
图 2 摆管滴嘴单孔水流量测量点位置示意图	6
表 1 检验项目	1
表 2 检验用仪器及要求	2

前 言

本文件按照 GB/T 1.1—2020《标准化工作导则 第 1 部分：标准化文件的结构和起草规则》的规定起草。

本文件是 GB/T 5170《环境试验设备检验方法》的第 20 部分。GB/T 5170 已经发布了以下部分：

- 第 1 部分：总则；
- 第 2 部分：温度试验设备；
- 第 5 部分：湿热试验设备；
- 第 8 部分：盐雾试验设备；
- 第 9 部分：太阳辐射试验设备；
- 第 10 部分：高低温低气压试验设备；
- 第 11 部分：腐蚀气体试验设备；
- 第 13 部分：振动(正弦)试验用机械式振动系统；
- 第 14 部分：振动(正弦)试验用电动振动台；
- 第 15 部分：振动(正弦)试验用液压式振动系统；
- 第 16 部分：稳态加速度试验用离心机；
- 第 17 部分：低温/低气压/湿热综合顺序试验设备；
- 第 18 部分：温度/湿度组合循环试验设备；
- 第 19 部分：温度、振动(正弦)综合试验设备；
- 第 20 部分：水试验设备；
- 第 21 部分：振动(随机)试验用液压振动台。

本文件代替 GB/T 5170.20—2005《电工电子产品环境试验设备 基本参数检定方法 水试验设备》，与 GB/T 5170.20—2005 相比，除结构调整和编辑性改动外，主要技术变化如下：

- a) 所有“检定”更改为“检验”；
- b) 增加了“术语和定义”(见第 3 章)；
- c) 增加了检验的项目(见表 1, 2005 年版的第 3 章)；
- d) 更改了“降雨强度测量仪器”“雨滴直径测量仪器”“水压测量仪器”“水流量测量仪器”的要求(见表 2, 2005 年版的第 4 章)；
- e) 增加了测量仪“角度仪”“秒表”“卷尺”“游标卡尺”“针规”“电子秤”“测温仪”(见表 2)；
- f) 增加了“Rb2 喷水法试验设备检验”(见 7.2.3)；
- g) 增加了“扇形喷水法试验设备检验”(见 7.2.4)；
- h) 增加了检验报告应至少包括的信息(见 8.2)；
- i) 增加了“检验周期”(见第 9 章)。

请注意本文件的某些内容可能涉及专利。本文件的发布机构不承担识别专利的责任。

本文件由全国电工电子产品环境条件与环境试验标准化技术委员会(SAC/TC 8)提出并归口。

本文件起草单位：工业和信息化部电子第五研究所、中国电器科学研究院股份有限公司、广州五所环境仪器有限公司、广东电网有限公司广州供电局电力试验研究院、航天科工防御技术研究试验中心、中国航空工业集团公司北京长城计量测试技术研究所、清华大学深圳国际研究生院、重庆阿泰可科技股份有限公司、贝尔实验室装备江苏有限公司、江苏拓米洛环境试验设备有限公司、深圳职业技术学院、上海市计量测试技术研究院、广州大学、海南电网有限责任公司电力科学研究院。

GB/T 5170.20—2022

本文件主要起草人: 谢凯锋、王俊、江志炜、张敏、赖文光、许雪冬、李健、何萌、贾志东、张杰、华明、张艳军、李正国、张爱亮、徐忠根、顾继承、庞松岭、方健、马璐军、周宏扬。

本文件及其所代替文件的历次版本发布情况为:

——1990年首次发布为 GB/T 5170.20—1990, 2005年第一次修订;

——本次为第二次修订。

引 言

GB/T 5170《环境试验设备检验方法》主要适用于 GB/T 2423《环境试验 第 2 部分: 试验方法》部分标准所用试验设备和类似试验方法标准所用试验设备的检验, 目的是确认试验设备是否符合试验方法的要求。GB/T 5170 由以下部分组成:

- 第 1 部分: 总则。目的在于规定环境试验设备检验的通用术语、检验条件、检验周期等通用要求。
- 第 2 部分: 温度试验设备。目的在于规定温度(含低温、高温和温度变化)试验设备的检验方法及相关要求。
- 第 5 部分: 湿热试验设备。目的在于规定湿热试验设备的检验方法及相关要求。
- 第 8 部分: 盐雾试验设备。目的在于规定盐雾试验设备的检验方法及相关要求。
- 第 9 部分: 太阳辐射试验设备。目的在于规定太阳辐射试验设备的检验方法及相关要求。
- 第 10 部分: 高低温低气压试验设备。目的在于规定高低温低气压(含低气压、低温低气压和高温低气压)试验设备的检验方法及相关要求。
- 第 11 部分: 腐蚀气体试验设备。目的在于规定腐蚀气体试验设备的检验方法及相关要求。
- 第 13 部分: 振动(正弦)试验用机械式振动系统。目的在于规定振动(正弦)试验用机械式振动系统的检验方法及相关要求。
- 第 14 部分: 振动(正弦)试验用电动振动台。目的在于规定振动(正弦)试验用电动振动台的检验方法及相关要求。
- 第 15 部分: 振动(正弦)试验用液压式振动系统。目的在于规定振动(正弦)试验用液压式振动系统的检验方法及相关要求。
- 第 16 部分: 稳态加速度试验用离心机。目的在于规定稳态加速度试验用离心机的检验方法及相关要求。
- 第 17 部分: 低温/低气压/湿热综合顺序试验设备。目的在于规定低温/低气压/湿热综合顺序试验设备的检验方法及相关要求。
- 第 18 部分: 温度/湿度组合循环试验设备。目的在于规定温度/湿度组合循环试验设备的检验方法及相关要求。
- 第 19 部分: 温度、振动(正弦)综合试验设备。目的在于规定温度、振动(正弦)综合试验设备的检验方法及相关要求。
- 第 20 部分: 水试验设备。目的在于规定水试验设备的检验方法及相关要求。
- 第 21 部分: 振动(随机)试验用液压振动台。目的在于规定振动(随机)试验用液压振动台的检验方法及相关要求。

GB/T 5170.20 给出的检验方法主要用于 GB/T 2423.38 所用试验设备的检验。水试验包括滴水试验、冲水试验、浸水试验, 其中滴水试验包括人造雨法试验和滴水箱法试验, 冲水试验包括摆动管法试验、喷雾法试验、喷水法试验和扇形喷水法试验, 浸水试验包括水箱法试验和加压水箱法试验。电工电子产品(包括元器件和设备)进行滴水试验、冲水试验、浸水试验的目的是确定这些产品在贮存、运输、装卸或使用期间可能遭受滴水、冲水、浸水的适应性, 是考核产品对水试验的承受能力。本文件与国际标准水平保持一致, 有利于消除技术性贸易壁垒, 促进国际贸易。

环境试验设备检验方法 第 20 部分: 水试验设备

1 范围

本文件规定了水试验设备(以下简称“设备”)的检验项目、检验用仪器及要求、检验条件、检验方法、检验结果、检验周期。

本文件适用于对 GB/T 2423.38 所用设备的检验。

本文件也适用于类似设备的检验。

2 规范性引用文件

下列文件中的内容通过文中的规范性引用而构成本文件必不可少的条款。其中,注日期的引用文件,仅该日期对应的版本适用于本文件;不注日期的引用文件,其最新版本(包括所有的修改单)适用于本文件。

GB/T 2423.38 环境试验 第 2 部分: 试验方法 试验 R: 水试验方法和导则

GB/T 5170.1 电工电子产品环境试验设备检验方法 第 1 部分: 总则

3 术语和定义

GB/T 5170.1 界定的术语和定义适用于本文件。

4 检验项目

本文件给出的设备的检验项目见表 1。

表 1 检验项目

序号	检验项目
1	降雨强度偏差
2	雨滴直径偏差
3	倾斜角度
4	持续时间
5	降雨高度
6	滴嘴间距
7	滴嘴角度
8	摆管滴嘴单孔水流量偏差
9	摆动角度
10	滴嘴直径

GB/T 5170.20—2022

表 1 检验项目 (续)

序号	检验项目
11	喷雾、喷嘴水流量偏差
12	水压力偏差
13	喷嘴直径
14	水温偏差
15	转速偏差
16	喷洒角度
17	喷孔尺寸偏差
18	浸水深度
19	水箱压力偏差

注：检验项目根据 GB/T 2423.38 或有关标准、合同或用户的具体要求选择。

5 检验用仪器及要求

检验用仪器及要求见表 2。

表 2 检验用仪器及要求

序号	名称	技术要求	用途
1	雨量器	雨量量筒最大允许误差为±0.05 mm	降雨强度测量
2	雨滴直径测量系统	最大允许误差为±0.06 mm	雨滴直径测量
3	角度仪	最大允许误差为±0.2°	时间测量
4	秒表	日差最大允许误差为±0.5 s	角度测量
5	卷尺	满足使用的测量范围,最大允许误差为±(0.5+0.2L)mm(L 为被测长度数值,小于 1 m 时为 1)	尺寸测量
6	游标卡尺	满足使用的测量范围,最大允许误差为±0.04 mm	口径测量
7	针规	满足使用的测量范围,最大允许误差为±0.002 mm	内径测量
8	量筒	满足使用的测量范围,最大允许误差为±1 mL	摆管喷嘴单孔 水流量测量
9	电子秤	满足使用的测量范围,最大允许误差为±10 g	喷雾、喷水 水流量测量
10	压力表	满足使用的测量范围,准确度等级满足 0.1 级	水压力测量
11	测温仪	最大允许误差为±0.2 ℃	水温测量

6 检验条件

6.1 大气条件

温度: 15 °C ~ 35 °C。

气压: 80 kPa ~ 106 kPa。

注: 对大型设备或基于某种原因, 设备不能在上述条件下进行检验时, 把实际气候条件记录在检验报告中; 当有关标准要求严格控制环境条件时, 在该标准中另行规定。

6.2 电源条件

符合设备供电电源要求。

6.3 用水条件

符合设备用水要求。

6.4 其他条件

6.4.1 设备周围无强烈冲击、振动、电磁场及腐蚀性气体存在。

6.4.2 设备应避免阳光直射或其他冷热源影响。

7 检验方法

7.1 滴水试验设备检验

7.1.1 Ra1 人造雨法试验设备检验

7.1.1.1 测量点数量及位置

用于 GB/T 2423.38 Ra1 人造雨法试验设备的检验。测量点数量及位置如下所示:

- a) 降雨强度测量点数量及位置: 将雨量器置于喷水嘴下方排成一列, 以 300 mm ~ 500 mm 的间距均匀布放, 雨量器数量不能少于 3 个, 各承水口与喷水嘴之间的距离约为 2 500 mm;
- b) 雨滴直径测量点数量及水平位置与降雨强度的相同, 在喷水嘴下测量雨滴直径。

7.1.1.2 检验点的选择

检验点的选择如下:

- a) 降雨强度值、雨滴直径值可选取: 10 mm/h、1.9 mm、100 mm/h、2.9 mm、400 mm/h、3.8 mm;
- b) 支撑台倾斜角度 α 值可选取: 0°、15°、30°、60°、90°;
- c) 持续时间可选取: 10 min、30 min、60 min、120 min;
- d) 也可按用户要求选择其他检验点。

7.1.1.3 检验步骤及计算检验结果

检验步骤及计算检验结果如下所示。

- a) 降雨强度偏差、雨滴直径偏差检验如下所示。
 - 1) 在滴雨前按规定位置放置盖板盖好的雨量器。
 - 2) 用雨滴直径测量系统测量雨滴直径, 常用色斑滤纸法[参见 JJF(军工)17—2012]、菲涅耳

GB/T 5170.20—2022

透镜照相法和雨滴谱仪测量方法。

- 3) 待滴雨稳定 5 min 后, 立即将各盖板依次打开收集雨滴, 收集 5 min 后, 立即将各盖板依次盖好, 取出储水瓶, 将收集到的雨水倒入雨量筒即得到降雨量, 除以 5 min 收集时间为该测量点的降雨强度, 依次测得其他测量点的降雨强度。
- 4) 再将盖好盖板的雨量器放置在原来的位置, 重复前面的步骤, 每隔 10 min 测量、记录一次, 共测量、记录 3 次降雨强度和雨滴直径。
- 5) 按公式(1)计算降雨强度偏差。

$$\Delta R = \bar{R} - R_N \quad \dots\dots\dots(1)$$

式中:

- ΔR ——降雨强度偏差值, 单位为毫米每时(mm/h);
- \bar{R} ——降雨强度平均值, 单位为毫米每时(mm/h);
- R_N ——降雨强度标称值, 单位为毫米每时(mm/h)。

- 6) 按公式(2)计算雨滴直径平均值。

$$\bar{D} = (\sum_{i=1}^n D_i) / n \quad \dots\dots\dots(2)$$

式中:

- \bar{D} ——雨滴直径平均值, 单位为毫米(mm);
- D_i ——第 i 次测量中雨滴直径的实测值, 单位为毫米(mm);
- n ——测量次数。

按公式(3)计算雨滴直径偏差。

$$\Delta D = \bar{D} - D_N \quad \dots\dots\dots(3)$$

式中:

- ΔD ——雨滴直径偏差, 单位为毫米(mm);
- D_N ——雨滴直径标称值, 单位为毫米(mm)。

- b) 倾斜角度检验如下:

测出支撑台的倾斜角度, 每个角度测量 3 次并记录, 按公式(4)计算倾斜角度平均值。

$$\bar{\alpha} = (\sum_{i=1}^n \alpha_i) / n \quad \dots\dots\dots(4)$$

式中:

- $\bar{\alpha}$ ——倾斜角度平均值, 单位为度(°);
- α_i ——第 i 次测量中倾斜角度的实测值, 单位为度(°);
- n ——测量次数。

- c) 持续时间检验: 设备计时开始的同时手动按秒表计时, 到达规定时刻瞬间按下秒表停止计时, 记录计时时间 t 。

7.1.2 Ra2 滴水箱法试验设备检验

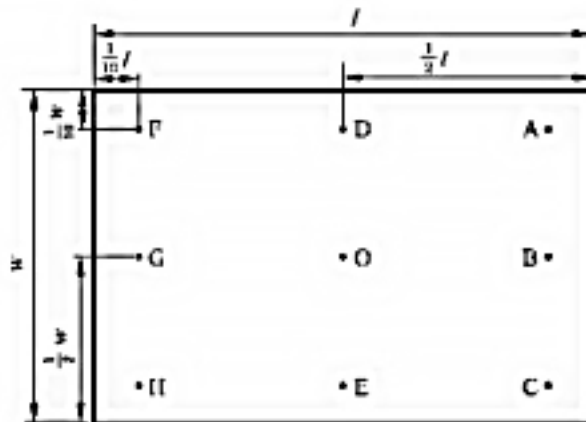
7.1.2.1 测量点数量及位置

用于 GB/T 2423.38 Ra2 滴雨箱法试验设备的检验。降雨强度测量点数量及位置如下:

- a) 测量点位置如图 1 所示, 雨量器承水口离试验水箱滴嘴的距离为 200 mm~2 000 mm;
- b) 降雨强度测量点用 A、B、C、D、E、F、G、H、O 表示;
- c) 测量点 O 位于滴水箱底部的几何中心, 测量点 A、C、F、H 与滴水箱滴水面积外延的距离为各自边长的 1/10, 测量点 B、D、E、G 与滴水箱滴水面积外延的距离分别为各自边长的 1/10 和 1/2, 但最大距离不大于 500 mm, 最小距离不小于 150 mm(滴水箱滴水面积大于 2 m² 时最小

距离不小于 170 mm)；

- d) 滴水箱滴水面积小于或等于 2 m²时,降雨强度测量点为 A、C、F、H、O 共 5 个；
- e) 滴水箱滴水面积大于 2 m²时,降雨强度测量点为 A、B、C、D、E、F、G、H、O 共 9 个；
- f) 当滴水箱滴水面积大于 10 m²时,可适当增加测量点,并在报告中注明；
- g) 根据试验和检验的需要,可在滴水箱增加对疑点的测量,并在报告中注明。



标引序号说明：

- l —— 滴水箱滴水面的长度；
- w —— 滴水箱滴水面的宽度；
- A、B、C、D、E、F、G、H、O —— 降雨强度测量点。

图 1 降雨强度测量点布置位置示意图

7.1.2.2 检验点的选择

检验点的选择如下：

- a) 降雨高度可选取：0.2 m、2 m；
- b) 降雨强度值可选取：60 mm/h、180 mm/h；
- c) 持续时间可选取：3 min、10 min、30 min、60 min；
- d) 支撑台倾斜角度 α 值可选取：0°、15°、30°、45°；
- e) 滴嘴间距：20 mm(或 25 mm)；
- f) 也可按用户要求选择其他检验点。

7.1.2.3 检验步骤及计算检验结果

检验步骤及计算检验结果如下：

- a) 降雨高度检验：用卷尺测量滴水箱底部至试件最高点的距离,测量 3 次并记录降雨高度的平均值；
- b) 降雨强度偏差检验按 7.1.1.3a) 进行,按公式(1)计算降雨强度偏差；
- c) 持续时间检验按 7.1.1.3c) 进行；
- d) 支撑台倾角检验按 7.1.1.3b) 进行,按公式(4)计算倾斜角度平均值；
- e) 滴嘴间距检验：用游标卡尺测量,测量 3 处滴嘴间距并记录,按公式(5)计算滴嘴间距实测平均值；

$$\bar{L} = \left(\sum_{i=1}^n L_i \right) / n \quad \dots\dots\dots (5)$$

式中：

- \bar{L} —— 滴嘴间距实测平均值,单位为毫米(mm)；
- L_i —— 第 i 次测量中滴嘴间距的实测值,单位为毫米(mm)；

GB/T 5170.20—2022

n —— 测量次数。

7.2 冲水试验设备检验

7.2.1 Rb1.1 摆动管法试验设备检验

7.2.1.1 检验点的选择

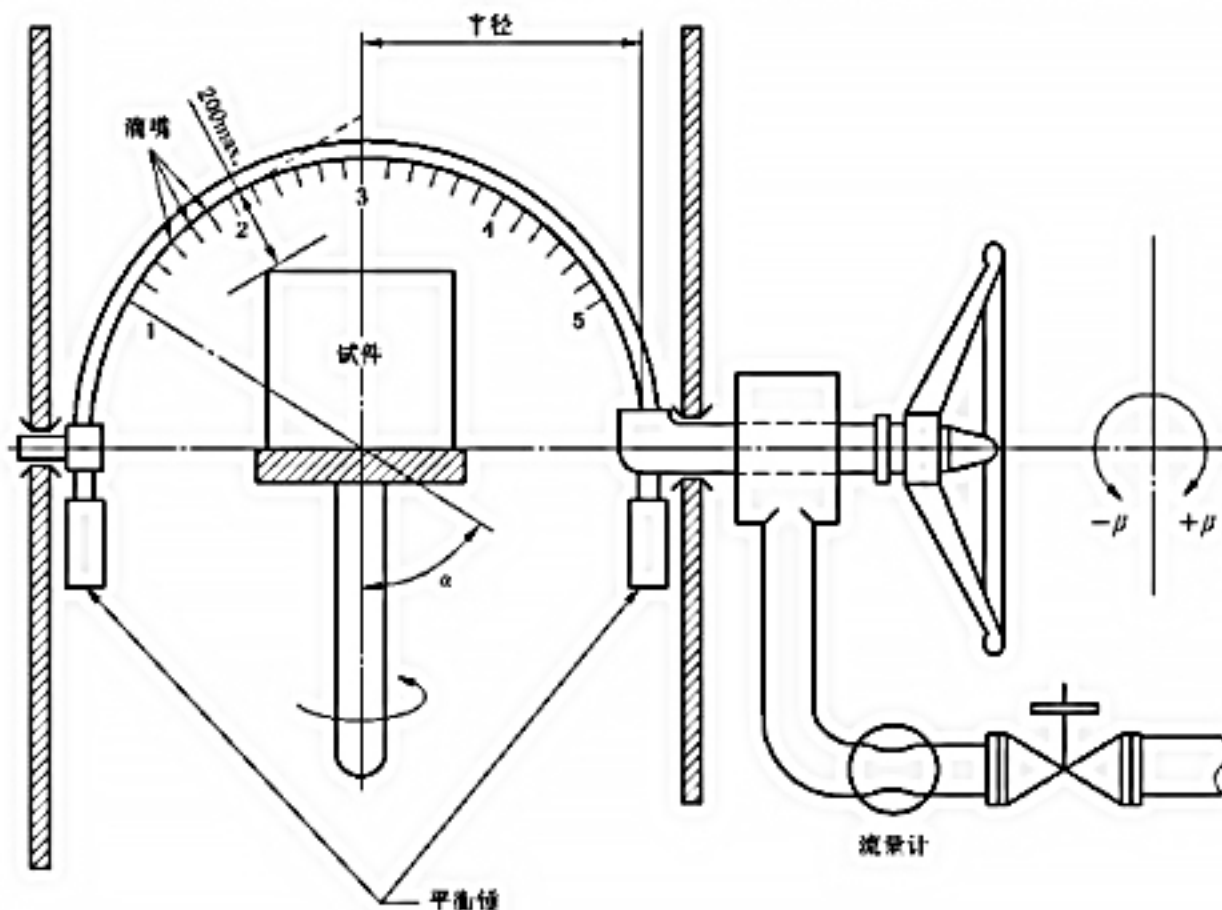
检验点的选择如下：

- a) 滴嘴角度可选取： $\pm 60^\circ$ 、 $\pm 90^\circ$ ；
- b) 摆管滴嘴单孔水流量可选取：0.07 L/min、0.6 L/min；
- c) 管子摆动角 β 可选取： $\pm 60^\circ$ 、 $\pm 180^\circ$ ；
- d) 持续时间可选取：5 min、10 min、30 min、60 min；
- e) 滴嘴直径： $\phi 0.4$ mm、 $\phi 0.8$ mm；
- f) 也可按用户要求选择其他检验点。

7.2.1.2 检验步骤及计算检验结果

检验步骤及计算检验结果如下所示。

- a) 滴嘴角度、管子摆动角检验按 7.1.1.3 b) 进行，按公式(4)计算滴嘴角度、摆动角度。
- b) 摆管滴嘴单孔水流量偏差检验如下所示。
 - 1) 如图 2 所示，在摆管滴嘴位置上均匀选取 1、2、3、4、5 滴嘴进行单孔水流量检验。



标引序号说明：

1、2、3、4、5——滴嘴测量点。

图 2 摆管滴嘴单孔水流量测量点位置示意图

- 2) 使用引导管将被测滴嘴的喷水引入量筒内，滴嘴喷水同时按下秒表进行计时。
- 3) 当秒表到达 2 min 时，关闭摆管喷水，记录量筒内的喷水量。

4) 依次测试 5 个滴嘴的喷水量,按公式(6)计算单孔滴嘴喷水量。

$$q = \frac{v}{t} \quad \dots\dots\dots (6)$$

式中:

- q ——单孔水流量实测值,单位为升每分(L/min);
- v ——单孔滴嘴规定时间内流入量筒的水流量,单位为升(L);
- t ——水流记录时间,单位为分(min)。

5) 取 5 个孔中单孔水流量的最大值和最小值,按公式(7)、公式(8)计算水流量上偏差和下偏差。

$$\Delta q_{\max} = q_{\max} - q_N \quad \dots\dots\dots (7)$$

$$\Delta q_{\min} = q_{\min} - q_N \quad \dots\dots\dots (8)$$

式中:

- Δq_{\max} ——单孔水流量上偏差,单位为升每分(L/min);
- q_{\max} ——单孔水流量最大值,单位为升每分(L/min);
- q_N ——单孔的水流量标称值,单位为升每分(L/min);
- Δq_{\min} ——单孔水流量下偏差,单位为升每分(L/min);
- q_{\min} ——单孔水流量最小值,单位为升每分(L/min)。

c) 持续时间检验按 7.1.1.3c) 进行。

d) 滴嘴直径检验:用针规测量 3 次并记录,按公式(9)计算滴嘴直径平均值。

$$\bar{d} = \left(\sum_{i=1}^n d_i \right) / n \quad \dots\dots\dots (9)$$

式中:

- \bar{d} ——滴嘴直径实测值,单位为毫米(mm);
- d_i ——第 i 次测量中滴嘴直径的实测值,单位为毫米(mm);
- n ——测量次数。

7.2.2 Rb1.2 喷雾法试验设备检验

7.2.2.1 检验点的选择

检验点的选择如下:

- a) 水流量可选取:10 L/min;
- b) 水压力可选取:50 kPa,100 kPa,150 kPa;
- c) 持续时间可选取:1 min,3 min,6 min;
- d) 也可按用户要求选择其他检验点。

7.2.2.2 检验步骤及计算检验结果

检验步骤及计算检验结果如下所示。

a) 水流量偏差检验:收集 5 min 洒水器的水量到足够大的容器中,称出水的质量,测出水的温度,查出对应温度下水的密度,按公式(10)计算水流量。

$$q_v = m / (\rho \cdot t) \quad \dots\dots\dots (10)$$

式中:

- q_v ——洒水器的水流量,单位为升每分(L/min);
- m ——规定时间洒水器流出的水的质量,单位为千克(kg);
- ρ ——相应温度的水密度,单位为千克每立方分米(kg/dm³);

GB/T 5170.20—2022

t ——规定的水流时间,单位为分(min)。

按公式(11)计算水流量偏差。

$$\Delta q_v = q_v - q_N \quad \dots\dots\dots(11)$$

式中:

Δq_v ——洒水器的水流量偏差,单位为升每分(L/min);

q_N ——洒水器的水流量标称值,单位为升每分(L/min)。

- b) 水压力偏差检验:将压力计连接到摆动管的压力取样口,调节水压力到规定值,记录下压力计的
压力值及摆动管的压力表示值,重复测量 3 次并记录,按公式(12)计算水压力偏差。

$$\Delta p = \bar{p} - p_N \quad \dots\dots\dots(12)$$

式中:

Δp ——水压力偏差值,单位为千帕(kPa);

\bar{p} ——水压力实测平均值,单位为千帕(kPa);

p_N ——水压力标称值,单位为千帕(kPa)。

- c) 持续时间检验按 7.1.1.3c)进行。

7.2.3 Rb2 喷水法试验设备检验

7.2.3.1 检验点的选择

用于 GB/T 2423.38 喷水法试验设备的检验。检验点的选择如下:

- a) 水流量可选取:12.5 L/min、75 L/min、100 L/min;
- b) 持续时间可选取:0.3 min、1 min、3 min;
- c) 喷嘴直径可选取: $\phi 6.3$ mm、 $\phi 12.5$ mm;
- d) 也可按用户要求选择其他检验点。

7.2.3.2 检验步骤及计算检验结果

检验步骤及计算检验结果如下:

- a) 水流量偏差检验按 7.2.2.2a)进行,当水流量为 12.5 L/min 时,测量 3 min;当水流量为
75 L/min、100 L/min 时,测量 0.5 min,按公式(10)计算水流量,按公式(11)计算水流量
偏差;
- b) 持续时间检验按 7.1.1.3c)进行;
- c) 喷嘴直径检验:用游标卡尺测量并记录,按公式(9)计算喷嘴直径平均值。

7.2.4 扇形喷水法试验设备检验

7.2.4.1 检验点的选择

用于 GB/T 2423.38 喷水法试验设备的检验。检验点的选择如下:

- a) 水流量可选取:15 L/min;
- b) 水温:20 ℃、80 ℃;
- c) 转速:5 r/min;
- d) 持续时间可选取:0.5 min、3 min;
- e) 喷洒角度可选取:0°、30°、60°、90°;
- f) 扇形喷嘴喷孔尺寸:2.34 mm×1.33 mm;
- g) 也可按用户要求选择其他检验点。

7.2.4.2 检验步骤及计算检验结果

检验步骤及计算检验结果如下所示。

- a) 水流量偏差检验按 7.2.2.2a) 进行, 测量 2 min, 按公式(10)计算水流量, 按公式(11)计算水流量偏差。
- b) 水温偏差检验: 将测温探头放入试验用水中, 有合适的插入深度, 即在热平衡后继续插深 1 cm, 温度变化不大于 0.1 ℃, 测量 3 次并记录试验水的平均温度值, 按公式(13)计算水温偏差。

$$\Delta T = \bar{T} - T_N \quad \dots\dots\dots(13)$$

式中:

- ΔT —— 水温偏差值, 单位为摄氏度(℃);
- \bar{T} —— 水温实测平均值, 单位为摄氏度(℃);
- T_N —— 水温标称值, 单位为摄氏度(℃)。

- c) 持续时间、喷洒角度检验按 7.1.1.3 进行。
- d) 转速偏差检验: 用秒表测量, 在转盘上某处做标记, 当标记经过秒表时开始计时, 标记经过第 10 次秒表时停止计时并记录时间 t , 按公式(14)计算转速偏差。

$$\Delta n_0 = i/t - n_0 \quad \dots\dots\dots(14)$$

式中:

- Δn_0 —— 转速偏差值, 单位为转每分(r/min);
- i —— 转动次数, 单位为转(r);
- t —— 转动 i 次所用时间, 单位为分(min);
- n_0 —— 转速标称值, 单位为转每分(r/min)。

- e) 喷孔尺寸偏差检验: 扇形喷嘴喷孔尺寸用卡尺测量并记录, 按公式(15)计算喷孔尺寸偏差。

$$\Delta L = L - L_N \quad \dots\dots\dots(15)$$

式中:

- ΔL —— 喷孔尺寸(长/宽)偏差值, 单位为毫米(mm);
- L —— 喷孔尺寸(长/宽)实测值, 单位为毫米(mm);
- L_N —— 喷孔尺寸(长/宽)标称值, 单位为毫米(mm)。

7.3 浸水试验设备检验

7.3.1 Rc1 水箱法试验设备检验

7.3.1.1 检验点的选择

用于浸水法试验设备的检验。检验点的选择如下:

- a) 浸水深度可选取: 0.15 m、0.4 m、1 m;
- b) 持续时间可选取: 0.5 h、2 h;
- c) 水温: 25 ℃;
- d) 也可按用户要求选择其他检验点。

7.3.1.2 检验步骤及计算检验结果

检验步骤及计算检验结果如下:

- a) 浸水深度检验: 用卷尺测量并记录;
- b) 持续时间检验按 7.1.1.3 c) 进行;

GB/T 5170.20—2022

- c) 水温偏差检验按 7.2.4.2 进行,按公式(13)计算水温偏差。

7.3.2 Rc2 加压水箱法试验设备检验

7.3.2.1 检验点的选择

检验点的选择如下:

- a) 水箱压力可选取: 20 kPa、50 kPa、100 kPa、200 kPa、500 kPa、1 000 kPa、2 000 kPa、5 000 kPa、10 000 kPa;
- b) 持续时间: 2 h;
- c) 水温: 25 ℃;
- d) 也可按用户要求选择其他检验点。

7.3.2.2 检验步骤及计算检验结果

检验步骤及计算检验结果如下:

- a) 水箱压力偏差检验:用压力表测量并记录,按公式(12)计算水箱压力偏差;
- b) 持续时间检验按 7.1.1.3c)进行;
- c) 水温偏差检验按 7.2.4.2 进行,按公式(13)计算水温偏差。

8 检验结果

8.1 检验结果符合 GB/T 2423.38 或有关标准、合同的要求时为“合格”,否则为“不合格”。

8.2 检验结果应在检验报告中反映,检验报告应至少包括以下信息:

- a) 标题“检验报告”;
- b) 实验室名称和地址;
- c) 进行检验的地点(如果与实验室的地址不同);
- d) 检验报告的唯一性标识(如编号),每页及总页数的标识;
- e) 客户的名称和地址;
- f) 被检对象的描述和明确标识;
- g) 进行检验的日期,如果与检验结果的有效性和应用有关时,应说明被检对象的接收日期;
- h) 检验所依据的标准的标识,包括名称及代号;
- i) 本次检验所用测量标准的溯源性及有效性说明;
- j) 检验环境的描述;
- k) 对标准偏离的说明;
- l) 检验人员、核验人员的签名,签发人员的签名、职务或等效标识;
- m) 明确的结论;
- n) 检验单位公章;

- o) 检验结果仅对被检对象有效的声明；
- p) 未经实验室书面批准,不得部分复制检验报告的声明。

9 检验周期

- 9.1 正常使用的设备,检验周期一般不超过一年。
- 9.2 对设备的主要部件(指对设备性能有直接影响的部件)维修或更换后,应进行检验合格后方可使用。
- 9.3 设备在安装调试之后或启封重新使用之前均应进行检验。

GB/T 5170.20—2022

参 考 文 献

- [1] JJF(军工)17—2012 淋雨试验设备校准规范
-